

Panasonic
ideas for life

**CONTADOR HORARIO
DE CORRIENTE CONTINUA**

**Contadores
horarios TH8**



CARACTERÍSTICAS

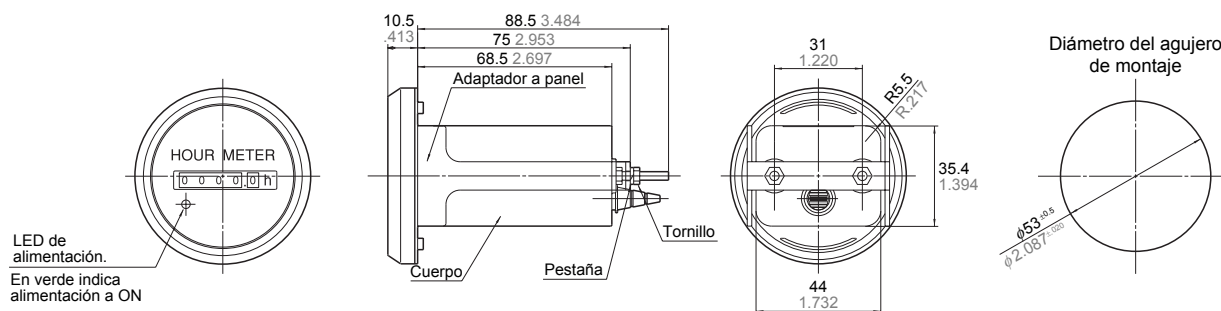
1. Alimentado por corriente continua (VCC). Ideal para máquinas agrícolas, generadores de corriente, pequeñas embarcaciones, máquinas para la construcción, etc.
2. Grado de protección IP66, lo que le permite una operación fiable, incluso en condiciones ambientales adversas.
3. Motor sincrónico compacto de alta calidad con oscilador de cuarzo de gran precisión, que le confiere una mayor resistencia a vibraciones.

ESPECIFICACIONES

Referencia	TH833C	TH834C
Alimentación	12 V CC	24 V CC
Rango de tensión de operación	10.2 a 15.6 V CC	20.4 a 31.2 V CC
Temperatura	-20 a 60°C	
Humedad	45 a 85% RH	
Rango de contaje	0 a 9999.9 horas	
Tiempo mínimo visualizado	6 minutos	
Protección	IP66 (en panel)	
Resistencia a vibraciones	10 A 55 Hz: amplitud doble de 0.7 mm durante 1 ciclo/min (10 min en los 3 ejes)	
Resistencia a golpes (funcional)	Min. 98 m/s ² (4 veces en los 3 ejes)	
Resistencia a golpes (destruictiva)	Min. 980 m/s ² (5 veces en los 3 ejes)	
Consumo	1.5 W (a tensión nominal y 25°C)	
Homologaciones	UL, CSA, CE	

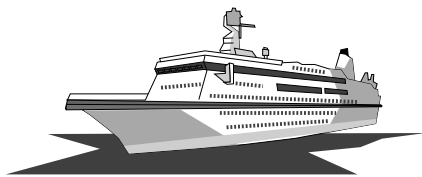
DIMENSIONES

mm

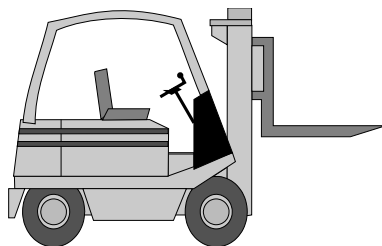


APLICACIONES

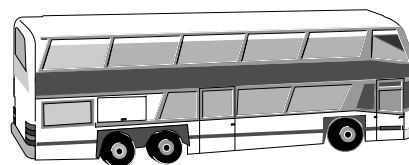
- Embarcaciones



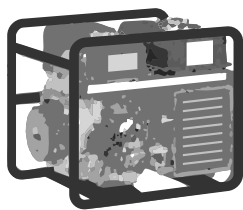
- Maquinas para la construcción



- Autobuses



- Generadores



- Maquinaria agrícola

