

- Amplia selección de actuadores, terminales y cuerpos para cualquier aplicación.
- Gran resistencia al medio  
Cuerpo de inyectado—IEC IP67  
Cuerpo de plástico—IEC IP64
- Alta fiabilidad de operación  
Contacto bifurcado (revestido de oro) muy adecuado para el control de circuitos de bajo nivel
- Tipo con conector para una instalación sencilla
- Disponible con cuerpo de plástico para un coste económico
- Diseño compacto para un menor espacio de montaje (17% menos de espacio comparado con el tipo ML (AZ7))
- Cumple con los estándares UL/CSA TÜV

## TIPOS DE PRODUCTOS

Actuador	Tipo	Cuerpo metálico	Cuerpo de plástico
		Terminal a tornillo	
		Estándar	
Émbolo		Común a émbolo para panel	AZH1001
Émbolo con roldana		Común a émbolo con roldana para panel	AZH1002
Émbolo con roldana cruzada		Común a émbolo con roldana cruzada para panel	AZH1003
Émbolo para panel		AZH2031	AZH1031
Émbolo con roldana para panel		AZH2032	AZH1032
Émbolo con roldana cruzada para panel		AZH2033	AZH1033
Émbolo sellado		AZH2011	AZH1011
Émbolo con roldana sellado		AZH2012	AZH1012
Émbolo con roldana cruzada sellado		AZH2013	AZH1013
Palanca corta con roldana		AZH2041	AZH1041
Palanca con roldana		AZH2021	AZH1021
Palanca corta con roldana de un sentido		AZH2044	AZH1044
Palanca con roldana de un sentido		AZH2024	AZH1024
Flexible		—	AZH1066

## ESPECIFICACIONES

### 1. Valores nominales

Tensión de corte nominal	Carga	Tipo estándar				
		Resistiva	Lámpara	Inductiva	Motor	
					N.C.	N.O.
125 V AC	5 A	1.5 A	3 A	2 A	1 A	
250 V AC	5 A	1.5 A	3 A	1 A	0.5 A	
8 V DC	5 A	—	1.5 A	—	—	
14 V DC	5 A	—	1.5 A	—	—	
24 V DC	—	—	—	—	—	
30 V DC	5 A	—	1.5 A	—	—	
125 V DC	0.5 A	—	0.05 A	—	—	
250 V DC	0.25 A	—	0.03 A	—	—	

### 2. Características

	Tipo estándar
	Terminal a tornillo
Tipo de contacto	1 contacto conmutado
Material del contacto	Aleación de plata

# HL (AZH)

## 3. Características de operación

Actuador	Características mecánicas		Fuerza de operación, max. N (gf)	
	Cuerpo metálico	Cuerpo de plástico	Cuerpo metálico	Cuerpo de plástico
Émbolo para panel	11.8	5.88	1200	600
Émbolo con roldana para panel	11.8	5.88	1200	600
Émbolo con roldana cruzada para panel	11.8	5.88	1200	600
Émbolo sellado	11.8	5.88	1200	600
Émbolo con roldana sellado	11.8	5.88	1200	600
Émbolo con roldana cruzada sellado	11.8	5.88	1200	600
Palanca corta con roldana	3.92	3.92	400	400
Palanca con roldana	2.45	2.45	250	250
Palanca corta con roldana de un sentido	3.92	3.92	400	400
Palanca con roldana de un sentido	2.45	2.45	250	250

## DIMENSIONES

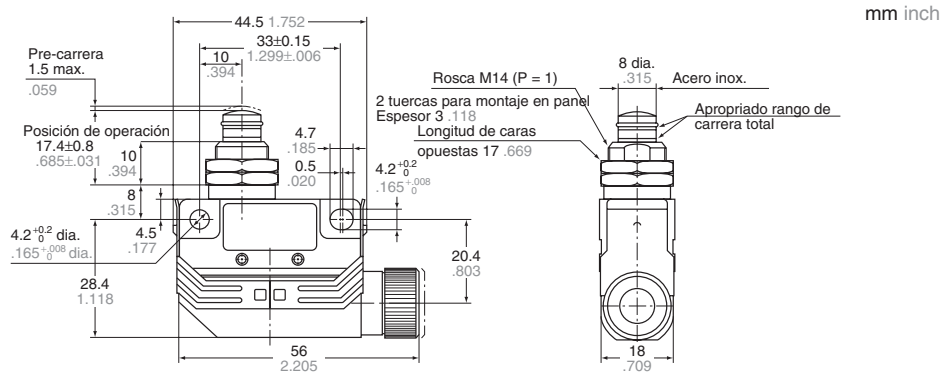
### Cuerpo metálico

#### 1. Terminal a tornillo

##### Émbolo para panel



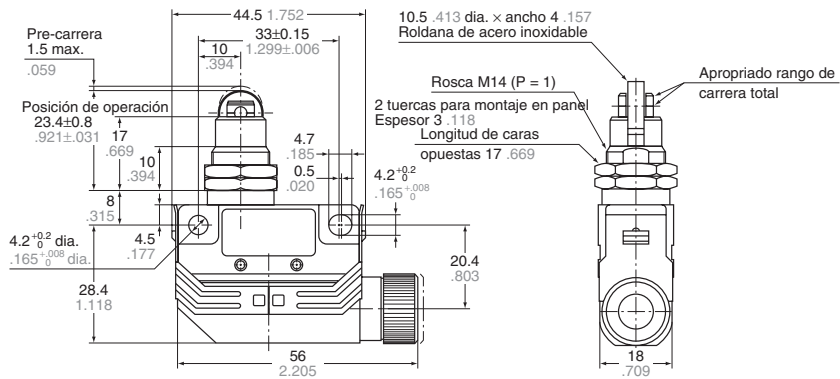
AZH2031  
AZH2231



##### Émbolo con roldana para panel



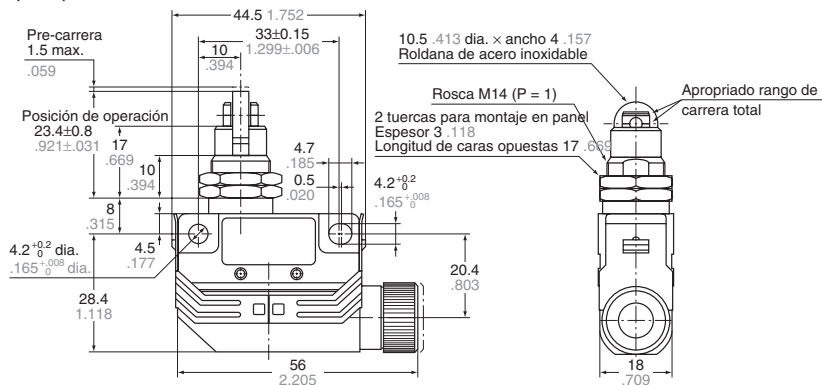
AZH2032  
AZH2232



##### Émbolo con roldana cruzada para panel



AZH2033  
AZH2233

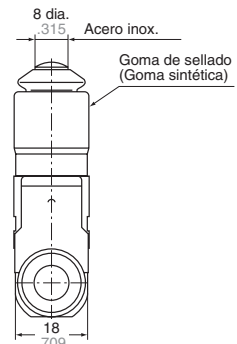
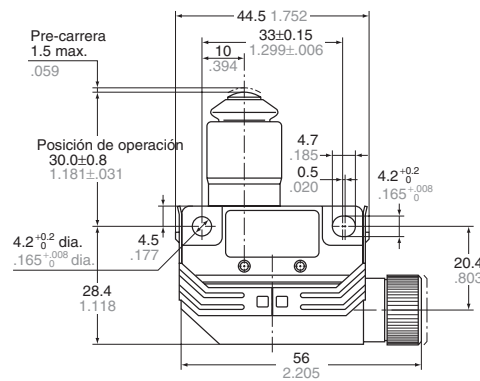


Émbolo sellado

mm inch



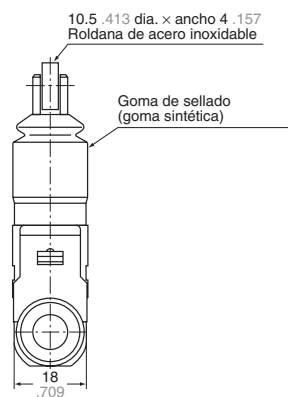
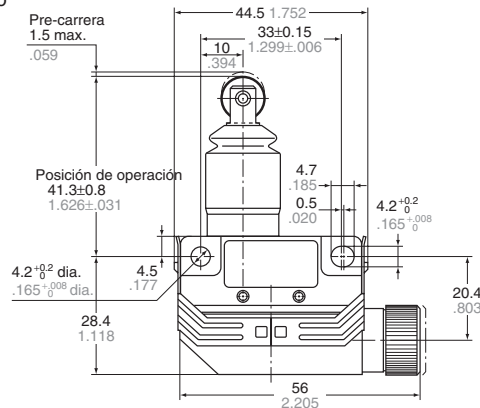
AZH2011  
AZH2211



Émbolo con roldana sellado



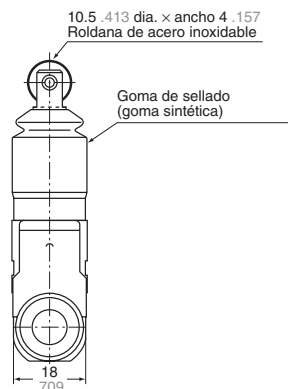
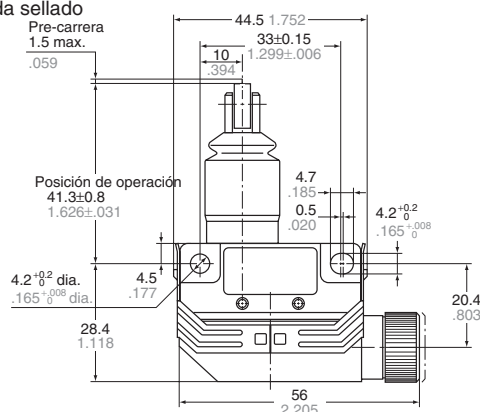
AZH2012  
AZH2212



Émbolo con roldana cruzada sellado



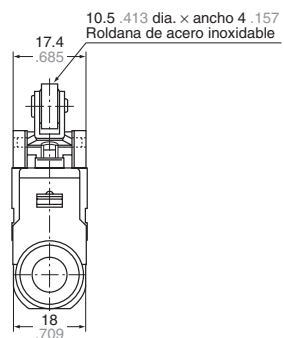
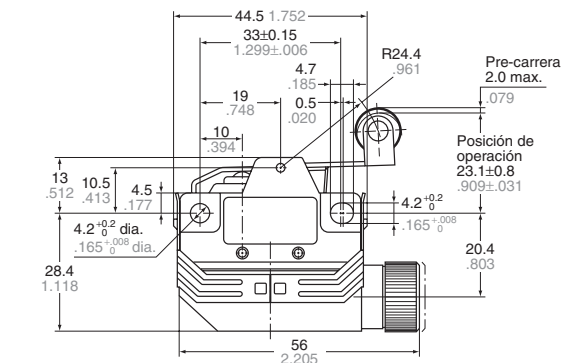
AZH2013  
AZH2213



Palanca corta con roldana



AZH2041  
AZH2241



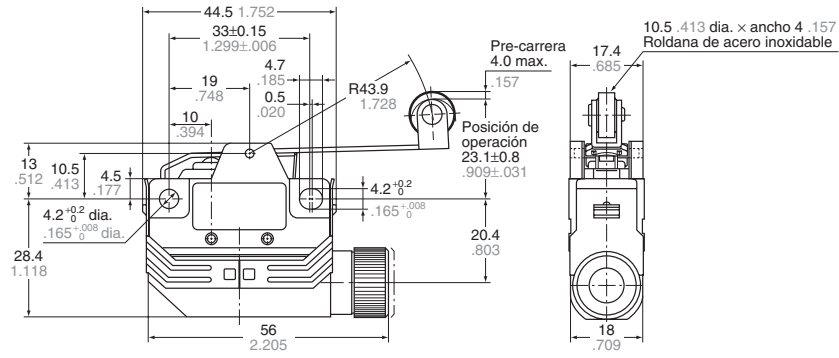
# HL (AZH)

Palanca con roldana

mm inch



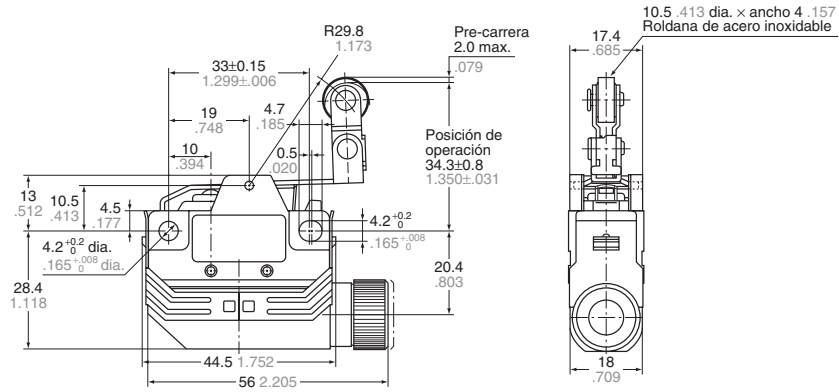
AZH2021  
AZH2221



Palanca corta con roldana de un sentido



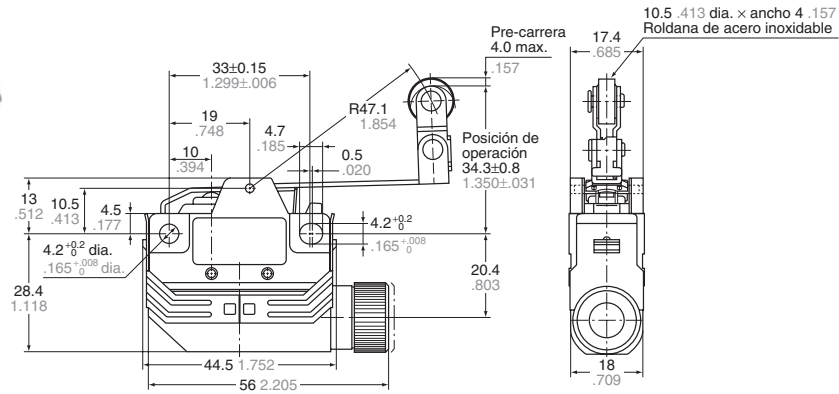
AZH2044  
AZH2244



Palanca con roldana de un sentido



AZH2024  
AZH2224



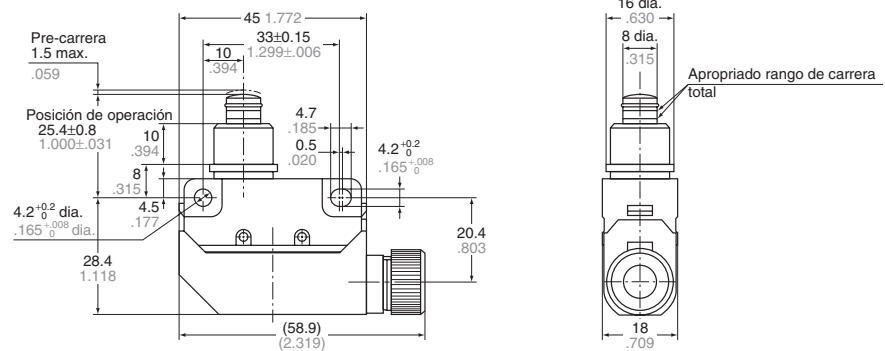
Cuerpo de plástico

mm inch

Émbolo



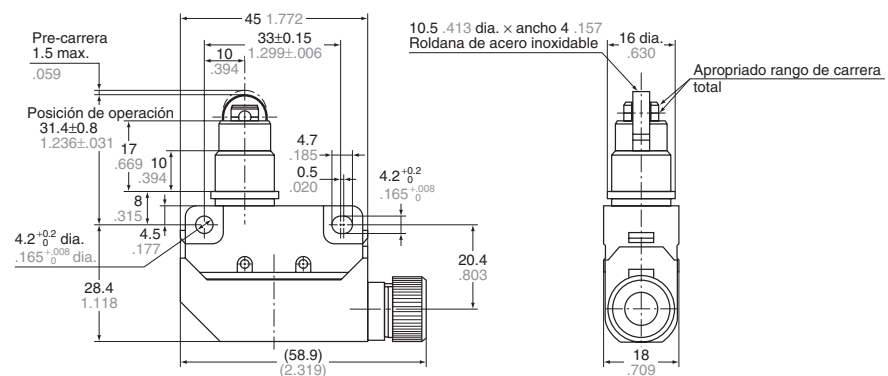
AZH1001  
AZH1201



Émbolo con roldana



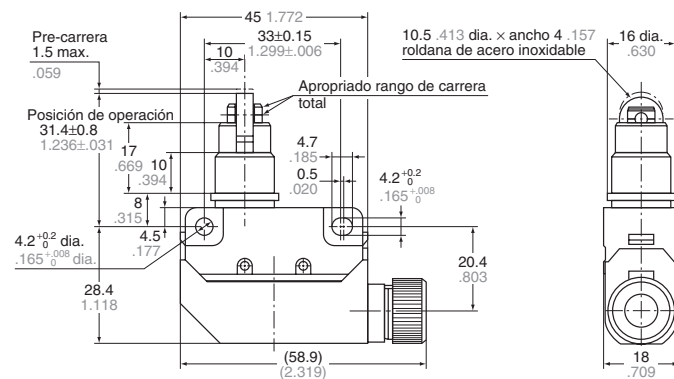
AZH1002  
AZH1202



Émbolo con roldana cruzada



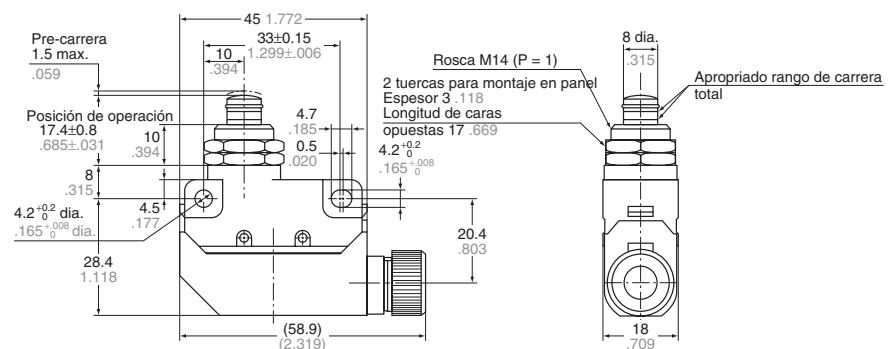
AZH1003  
AZH1203



Émbolo para panel



AZH1031  
AZH1231



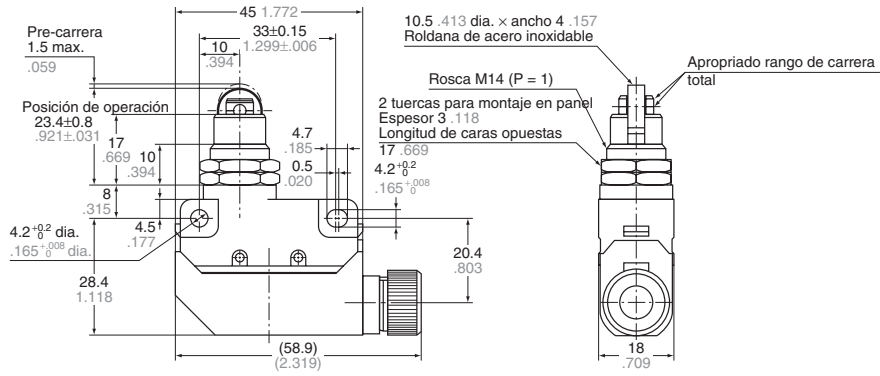
# HL (AZH)

Émbolo con roldana para panel

mm inch



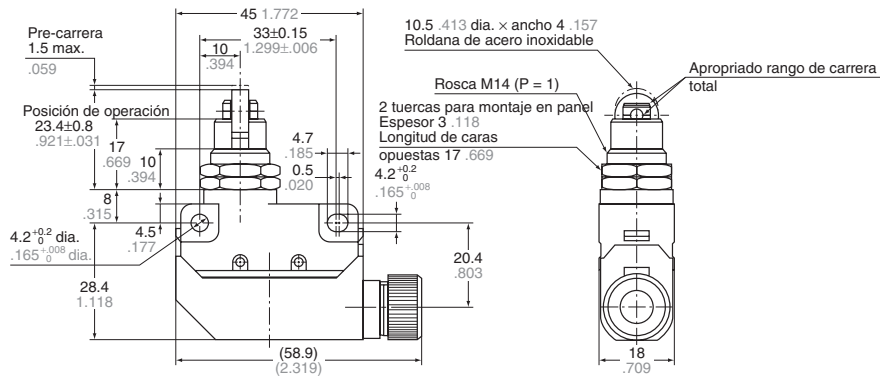
AZH1032  
AZH1232



Émbolo con roldana cruzada para panel



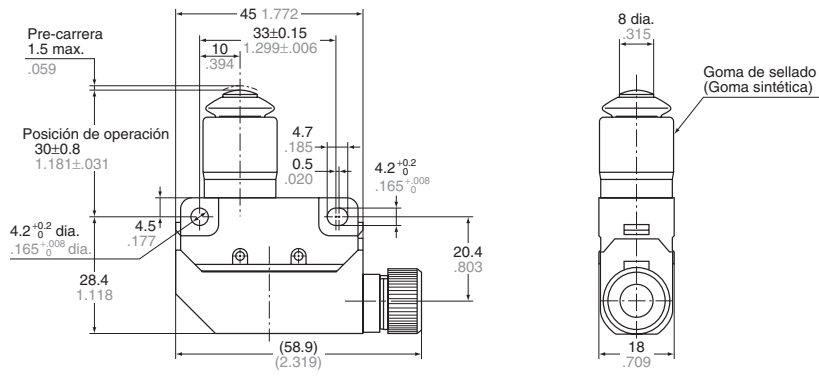
AZH1033  
AZH1233



Émbolo sellado



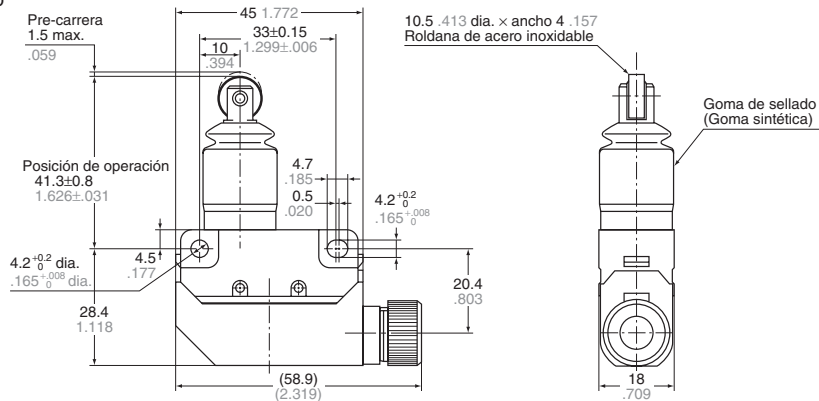
AZH1011  
AZH1211



Émbolo con roldana sellado



AZH1012  
AZH1212

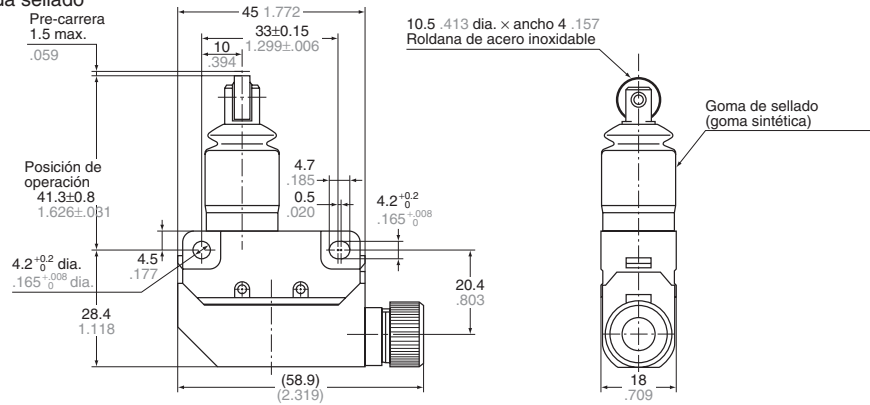


Émbolo con roldana cruzada sellado

mm inch



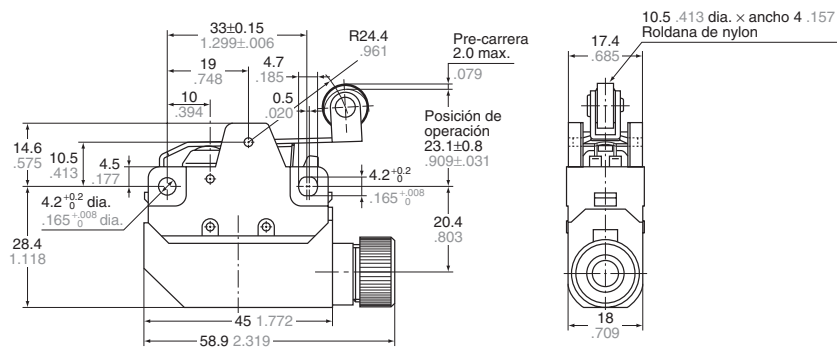
AZH1013  
AZH1213



Palanca corta con roldana



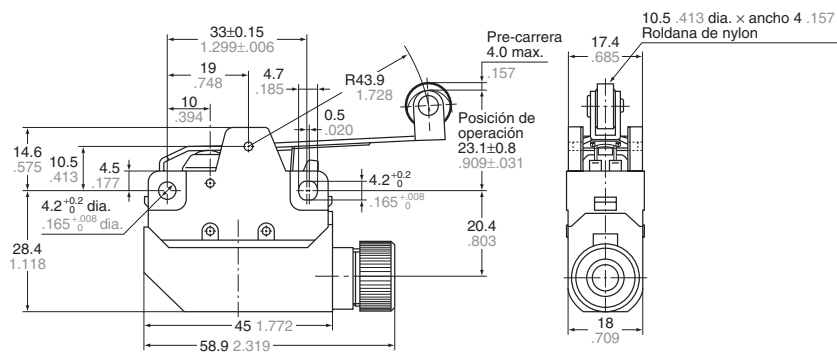
AZH1041  
AZH1241



Palanca con roldana



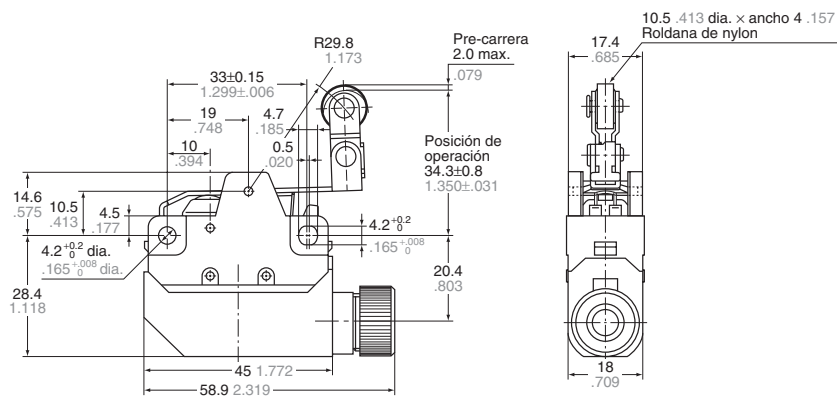
AZH1021  
AZH1221



Palanca corta con roldana de un sentido



AZH1044  
AZH1244



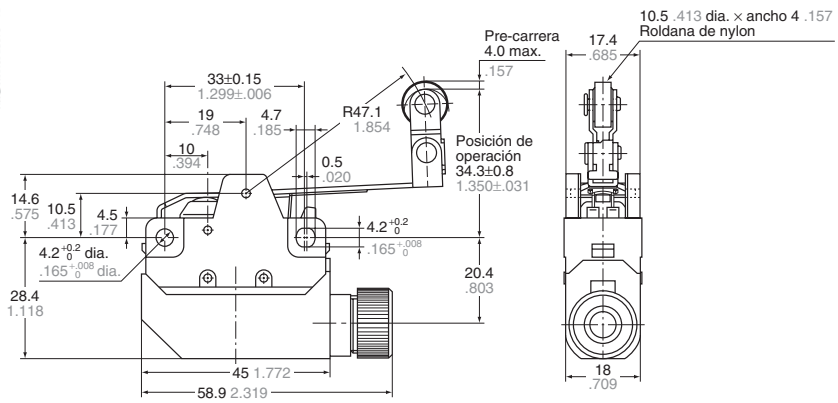
# HL (AZH)

Palanca con roldana de un sentido

mm inch



AZH1024  
AZH1224



Flexible



AZH1066  
AZH1266

